

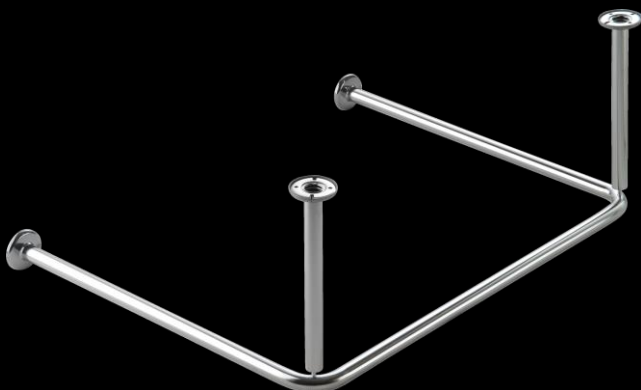
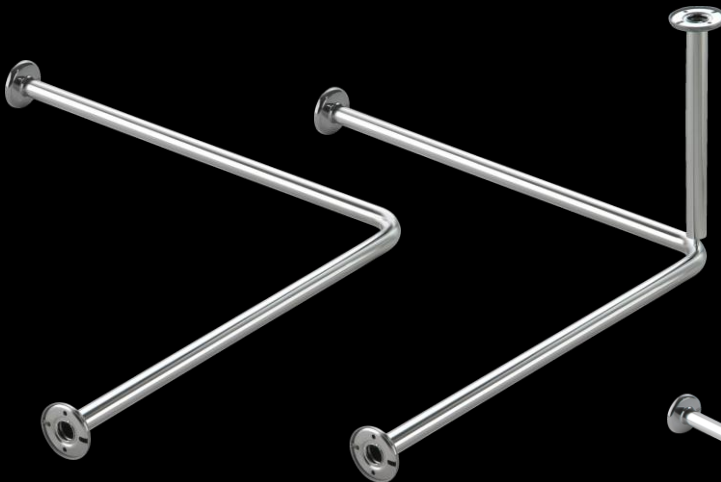
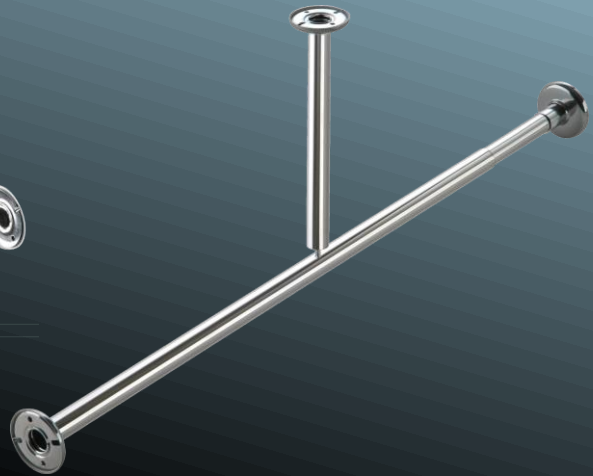
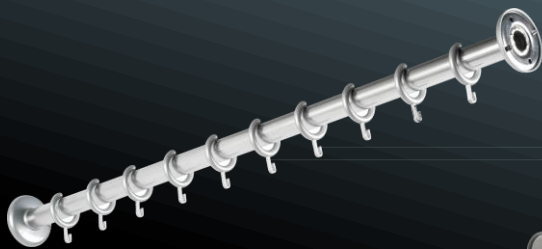


rehagrip

Produkte für barrierefreie Bäder
www.rehangrip.at

Montageanleitung

Duschvorhangstangen und Deckenabhängungen



Sehr geehrte Kundin, lieber Kunde,

Vielen Dank, dass Sie sich für ein Rehagrip-Produkt entschieden haben.

Wir wünschen uns, dass unser Produkt Sie zu Ihrer vollsten Zufriedenheit unterstützt.

Lesen Sie bitte die gesamte Bedienungs- und Montageanleitung aufmerksam durch und bewahren Sie diese auf, damit Sie bei Bedarf darin nachlesen können.

Sollten Sie diese Montage- und Gebrauchsanleitung nicht lesen können, haben Sie die Möglichkeit dieses Dokument als PDF-Datei unter www.rehagrip.at herunterzuladen oder bei unserer Service Abteilung (Adresse und Telefonnummer siehe auf der Rückseite) anzufordern.

Die PDF-Datei kann auch in vergrößerter Form dargestellt werden.

Sämtliche Artikelnummern zu den jeweiligen Produkten, finden Sie in unserer Produkt-, Preisliste und auf unserer Homepage.

Alle Bemaßungen in dieser Montage- und Gebrauchsanleitung sind in Millimeter mm angegeben.

Inhaltsverzeichnis:

Warnhinweise	3
Reinigungs- und Pflegehinweise	3
Montagehinweis / Montagebeispiel	3 - 5

Warnhinweis:

Die Vorhangstangen dürfen nicht als Steighilfe, Turngerät, Halte- oder Stützgriff verwendet werden. Es kann zu Unfällen mit Verletzungen kommen.



Bei Montage die Oberfläche der Griffe vor Baustaub, Eisenstaub und Schmutz schützen.
Griff nicht unnötig ohne Verpackung herumliegen lassen.

Bei Verletzung der Oberfläche durch Stahlwerkzeug (Hammer, Schraubendreher- Schlüssel usw.) kann es an der beschädigten Stelle zur Korrosion kommen.

Reinigungs- und Pflegehinweise:

Zur Reinigung reicht in der Regel einfaches Abwischen mit einem feuchten Tuch.
Größere Verunreinigungen können mit handelsüblichen Haushaltsreinigern (keine säurehaltigen Reiniger und/oder mit Scheuermittelzusatz) entfernt werden.
Bei Verwendung von Reinigungsmitteln, müssen die Anwendungshinweise sowie die Gebrauchsanleitung des Herstellers befolgt werden.

Verwenden Sie keine scheuernden Reinigungsutensilien wie z. B.: Bürsten und Scheuerlappen.
Je nach Bedarf, kann auch Desinfektionsmittel mit bis zu 98% Alkoholanteil verwendet werden.
Durch Nachpolieren mit einem trockenen Tuch können eventuell entstandene Wasserflecken entfernt werden.

Vor der Wiederverwendung muss das gereinigte Produkt unbedingt trocken sein und es dürfen sich keine Reinigungsmittelrückstände auf der Oberfläche befinden.

Eine Gewährleistung für Schäden, die durch unsachgemäße Behandlung entstehen, ist ausgeschlossen!

Bei Einhaltung sämtlicher Hinweise wird eine 13 - jährige Lebensdauer des Produkts garantiert.
Ausgenommen sind: Kunststoffteile (div. Abdeckungen) und Montagematerial.
Diese Verschleißteile können Sie unter www.rehagrip.at oder bei unserer Service-Abteilung (Adresse und Telefonnummer siehe auf der Rückseite) als Ersatzteil erwerben.

Bei nicht einhalten der Warnhinweise bzw. unsachgemäßer Handhabung und/oder mangelhafter Montage, insbesondere unter Missachtung der aufgeführten Warn- und Sicherheitshinweise übernimmt die Firma Christian Stögerer e.U.-Rehagrip keine Haftung für Personen- oder Sachschäden!

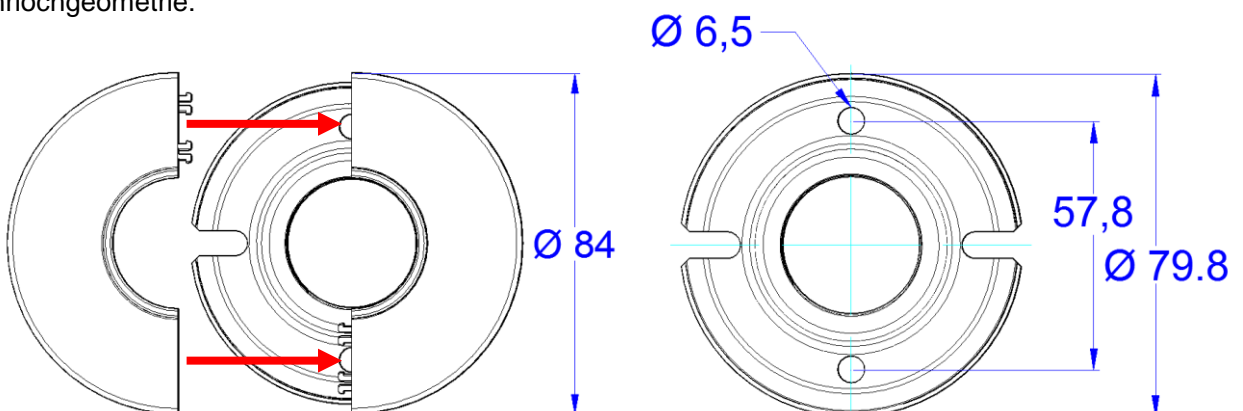
Entsorgung:

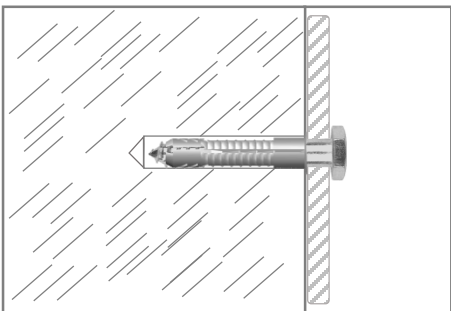
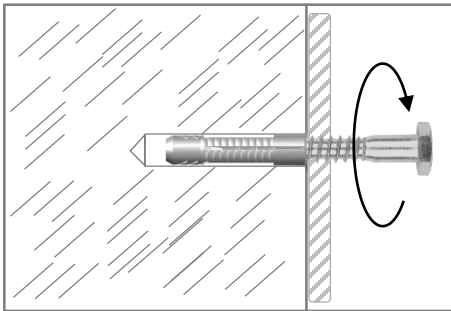
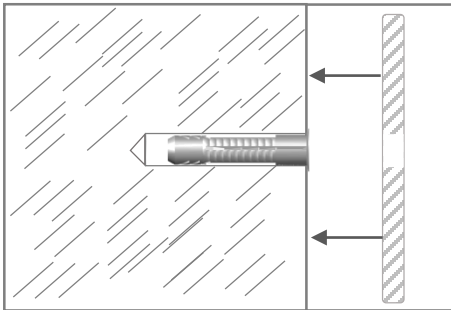
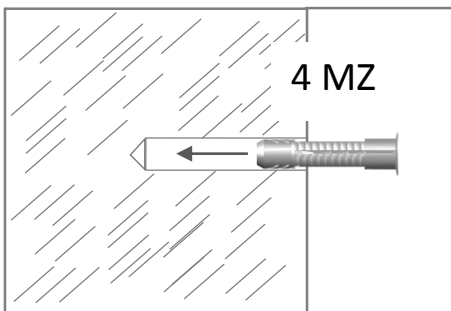
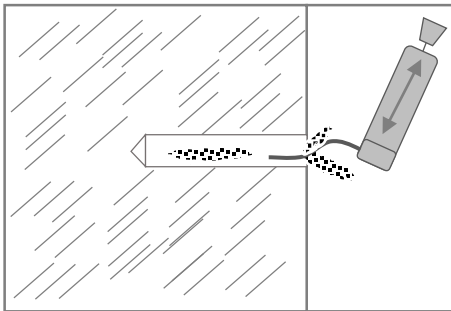
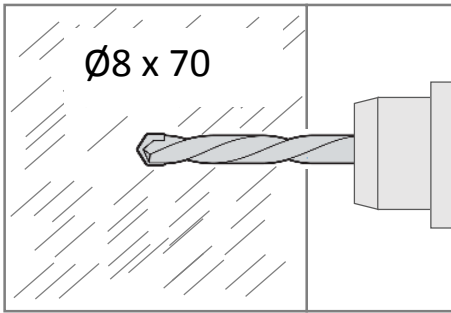
Entsorgen Sie das Produkt und das Verpackungsmaterial nicht über den Hausmüll.
Bringen Sie es zu den von örtlichen Behörden zugewiesenen Sammelstellen.



Montagehinweis:

Bohrlochgeometrie:





Montagehinweis:

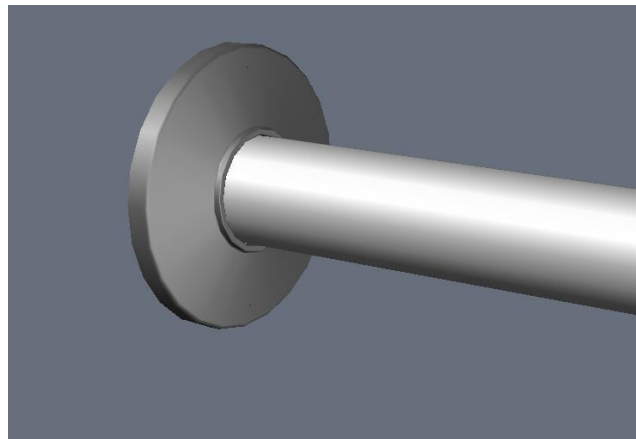
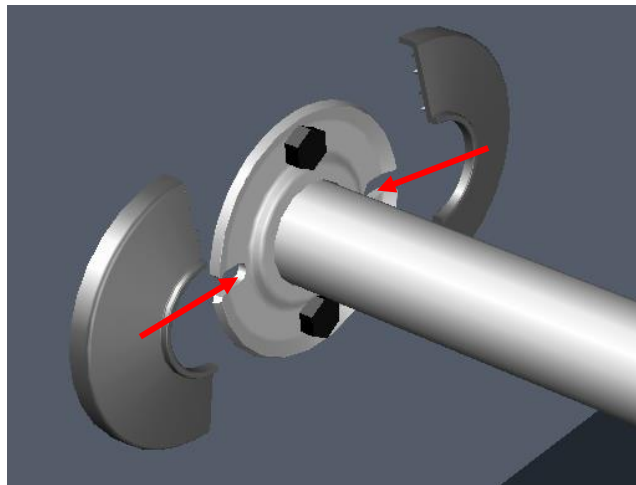
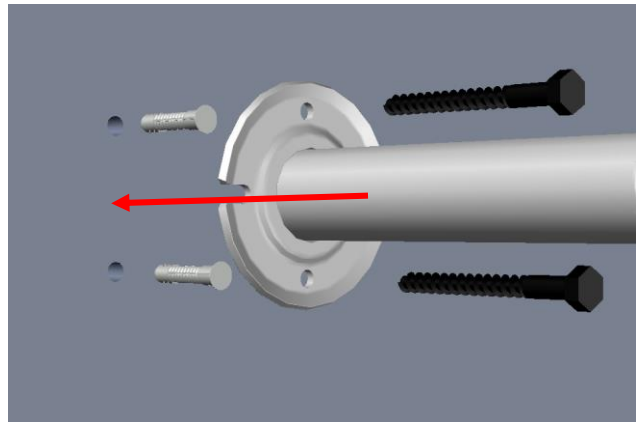
Zur Befestigung der Produkte an massiven Wänden wird das Standard- Befestigungsmaterial mitgeliefert, es besteht aus:

Mehrzweckdübel 4 MZ 8 x 49 und

Sechskant-Holzschrauben A2 6 x 70 DIN 571

Geeignet zur Befestigung an folgenden Wandtypen:
Beton B 25, Naturstein (dichtes Gefüge), Vollziegel M 20, Kalksandvollstein KS 12, Vollstein-Leichtbeton V4

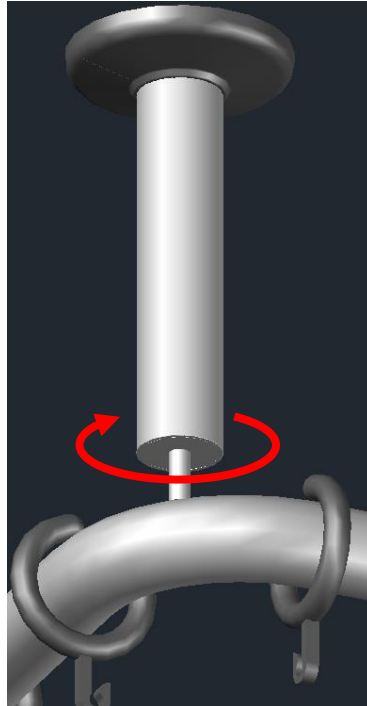
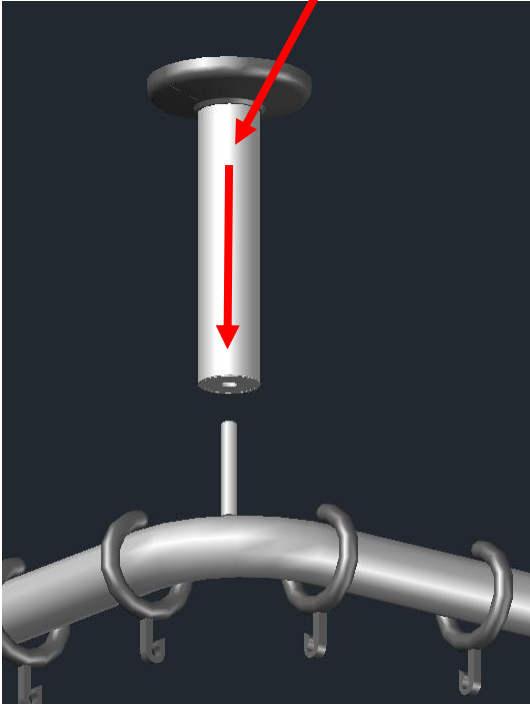
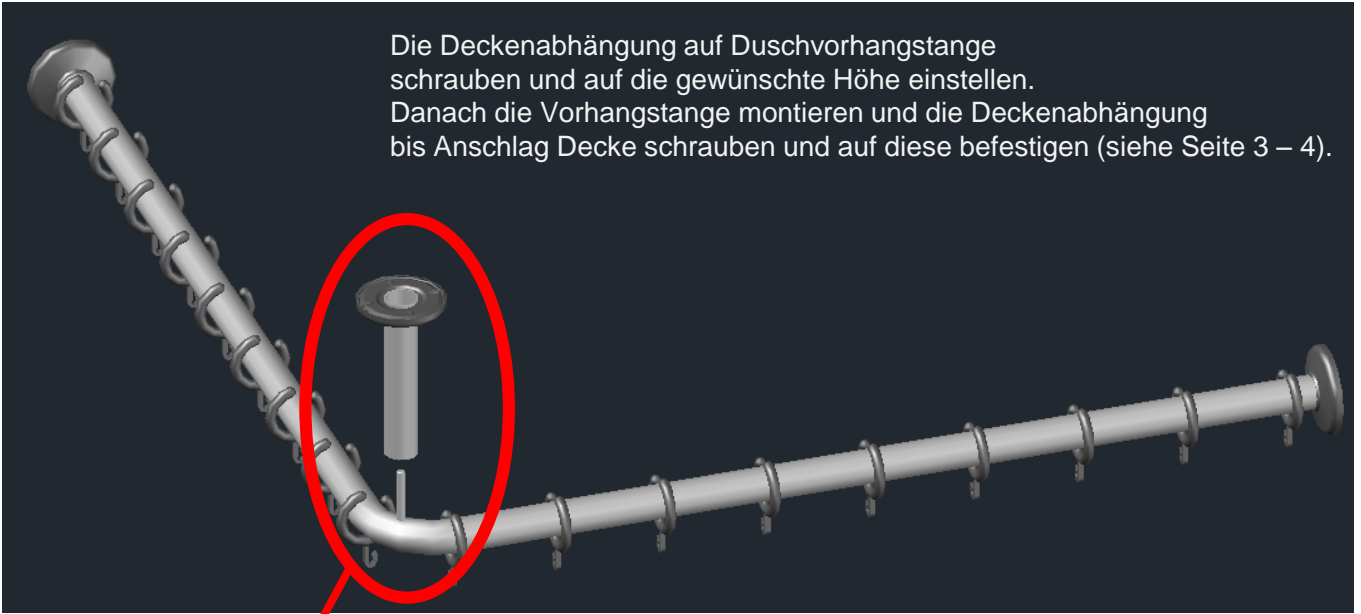
Bei Wandtypen die in dieser Erläuterung nicht angeführt sind, muss eine Fachfirma für Befestigungstechnik hinzugezogen werden.



Montagehinweis:

Montage der Deckenabhängung:

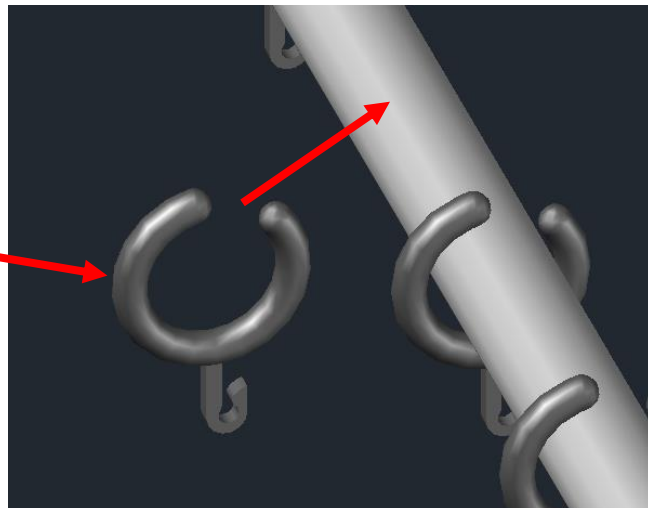
Die Deckenabhängung auf Duschvorhangstange schrauben und auf die gewünschte Höhe einstellen. Danach die Vorhangstange montieren und die Deckenabhängung bis Anschlag Decke schrauben und auf diese befestigen (siehe Seite 3 – 4).



Montagehinweis:

Montage der Vorhangringe:

Die Vorhangringe mit der Öffnung auf die Stange drücken.





Diese Montage- und Gebrauchsanleitung muss vom Monteur an den Benutzer weitergegeben und für die Lebensdauer des Produkts aufbewahrt werden.

Pflege- und Betreuungspersonal ist verpflichtet die Benutzer unserer Produkte laut dieser Information zu Unterweisen.

Auf diese und weitere Informationen, können Sie auch auf unserer Homepage www.rehagrip.at zugreifen.



Christian Stögerer e.U.
Gaudenzdorfer Gürtel 73a
1120 Wien

Tel. (+43) 1-810 57 40
Fax (+43) 1-810 57 40 – 28
E-Mail office@rehagrip.at