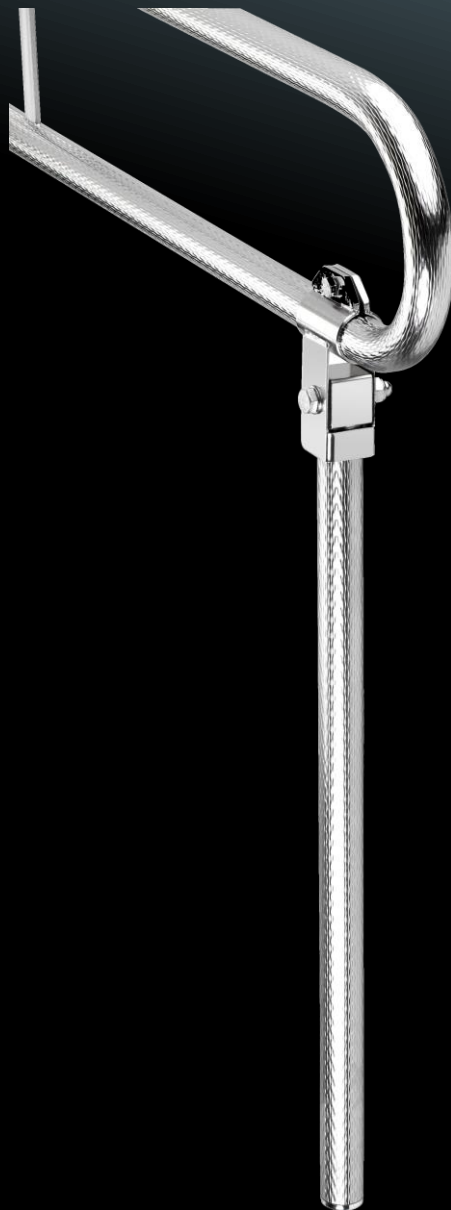




rehagrip
Produkte für barrierefreie Bäder
www.rehagrip.at

Montage- und Gebrauchsanleitung:

Bodenstütze für Klappgriffe
nachrüstbar



Sehr geehrte Kundin, lieber Kunde,

Vielen Dank, dass Sie sich für ein Rehagrip-Produkt entschieden haben.

Wir wünschen uns, dass unser Produkt Sie zu Ihrer vollsten Zufriedenheit unterstützt.

Lesen Sie bitte die gesamte Bedienungs- und Montageanleitung aufmerksam durch und bewahren Sie diese auf, damit Sie bei Bedarf darin nachlesen können.

Sollten Sie diese Montage- und Gebrauchsanleitung nicht lesen können, haben Sie die Möglichkeit dieses Dokument als PDF-Datei unter www.rehagrip.at herunterzuladen oder bei unserer Service Abteilung (Adresse und Telefonnummer siehe auf der Rückseite) anzufordern.

Die PDF-Datei kann auch in vergrößerter Form dargestellt werden.

Sämtliche Artikelnummern zu den jeweiligen Produkten, finden Sie in unserer Produkt-, Preisliste und auf unserer Homepage.

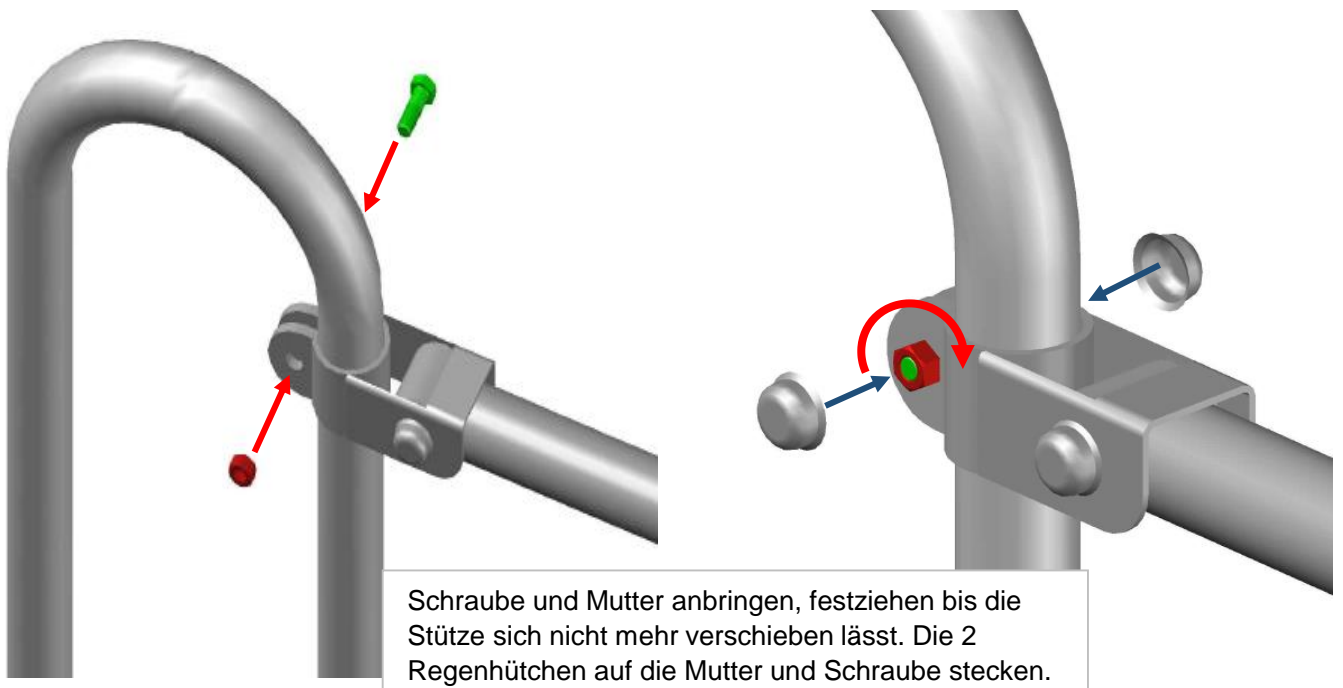
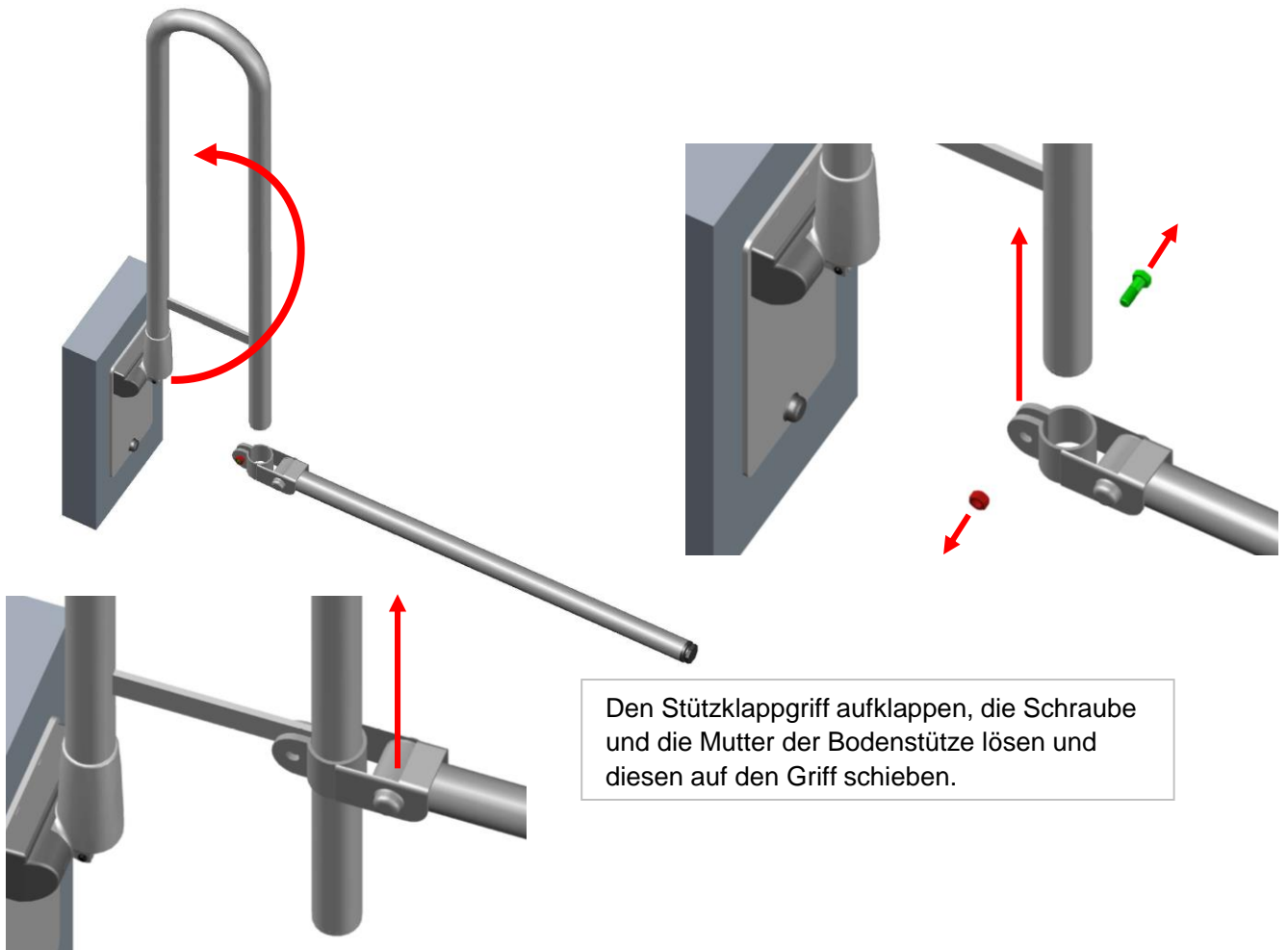
Alle Bemaßungen in dieser Montage- und Gebrauchsanleitung sind in Millimeter mm angegeben.

Inhaltsverzeichnis:

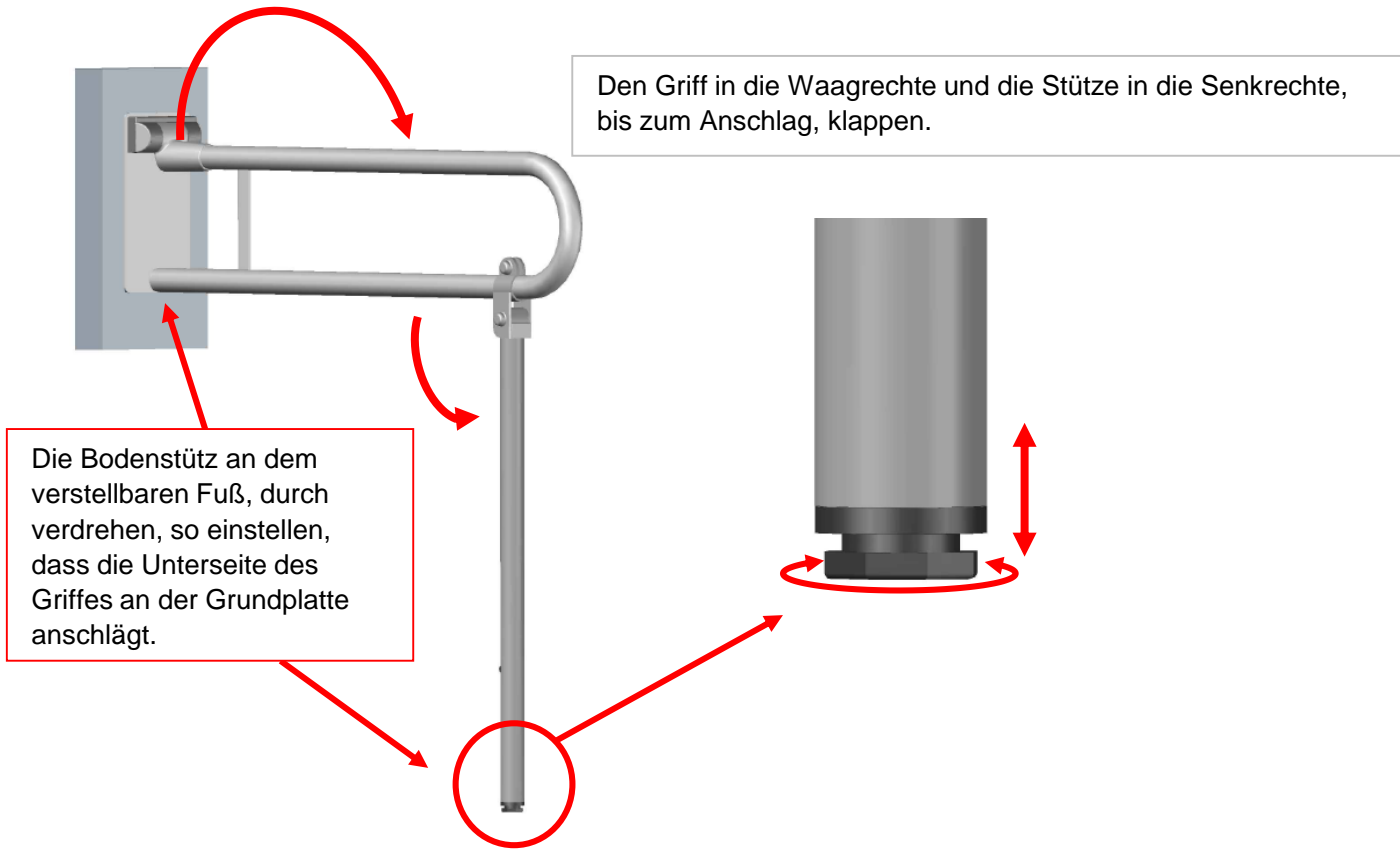
Montagehinweise / Montagebeispiel

3 - 4

Montage der Bodenstütze H=685 und H=725:



Montage der Bodenstütze H=685 und H=725:





rehagrip
Produkte für barrierefreie Bäder
www.rehagrip.at

Diese Montage- und Gebrauchsanleitung muss vom Monteur an den Benutzer weitergegeben und für die Lebensdauer des Produkts aufbewahrt werden.

Pflege- und Betreuungspersonal ist verpflichtet die Benutzer unserer Produkte laut dieser Information zu Unterweisen.

Auf diese und weitere Informationen, können Sie auch auf unserer Homepage www.rehagrip.at zugreifen.



Christian Stögerer e.U.
Gaudenzdorfer Gürtel 73a
1120 Wien

Tel. (+43) 1-810 57 40
Fax (+43) 1-810 57 40 – 28
E-Mail office@rehagrip.at