

# Sitzbadewanne GK HERA

mit seitlich öffnender Türe und elektronisch gesteuerter Bedienung

rehagrip  
Produkte für barrierefreie Bäder  
www.rehagrip.at



Made in Austria



## Beschreibung

- Wanne und Verkleidung aus glasfaserverstärktem Polyester mit Gelcoat-Beschichtung
- Wannensitz mit ergonomisch geformten Rückenteil, erhöhter Kopfstütze und Ablaufrinne an der Sitzmulde
- Die Wannenfällung ist über die Folientastatur bedienbar.
- Bedienung der elektronisch gesteuerten Funktionsabläufe über eine Folientastatur mit Kontrolle des jeweils aktivierten Bedienschlittes durch Leuchtdioden
- Fehler-Code Anzeige über Display
- Temperatureinstellung über einen  $\frac{3}{4}$ " Thermostatmischer mit digitaler Temperaturanzeige
- Verriegelung der Türe durch einen Elektromotor
- Ein Sicherheitssystem in der Steuerung sorgt dafür, dass die Türe bei einer Notsituation jederzeit geöffnet werden kann. Bei Stromausfall wird das Sicherheitssystem über einen eingebauten Akku versorgt.
- Patientenbrause, bedienbar über die Folientastatur, mit weiß codiertem Brauseschlauch und Selbstschlussventil; variabel am Wannenrand einhängbar



## Technische Daten

### Versorgung:

- Warm- und Kaltwasser, Nippel R  $\frac{3}{4}$ "
- Ablauf- Steckmuffe DN 50
- Elektroanschluss 230 V / 50 Hz

### Abmessungen:

- Gesamthöhe ..... 970 mm
- Wannenhöhe ..... 690 mm
- Wannenbreite ..... 760 mm
- Wannenlänge ..... 1510 mm
- Türbreite ..... 780 mm
- Sitzhöhe ..... 520 mm
- Einstiegshöhe ..... 210 mm

### Prüfungen:

- CE-Zeichen

**Fabrikat:** Krämer

**Type:** GK HERA

**Art.Nr.:** 6.100.60 (Grundmodell)



rehagrip  
Produkte für barrierefreie Bäder  
www.rehagrip.at

Christian Stögerer e.U. ©  
Gaudenzdorfer Gürtel 73a, 1120 Wien  
T +43 1 810 57 40, F +43 1 810 57 40-28, E office@rehagrip.at

# Sitzbadewanne GK HERA

mit seitlich öffnender Türe und elektronisch gesteuerter Bedienung

rehagrip  
Produkte für barrierefreie Bäder  
www.rehagrip.at



Made in Austria

## Zusatzausstattung für GK HERA

### Desinfektionseinrichtung

- Desinfektionsbrause, bedienbar über die Folientastatur, mit rot codiertem Brauseschlauch und Selbstschlussventil
- Leerstandsanzeige des Desinfektionsbehälters über Leuchtdiode
- Die Desinfektionsanlage ist für handelsübliche 5-Liter-Behälter eingerichtet.
- Zuspewung des Desinfektionsmittels durch Injektor und durchflussregelbares Flowmeter
- Desinfektionsanlage bei gefüllter Wanne aus Sicherheitsgründen gesperrt

**Fabrikat:** Krämer | **Type:** GK HERA D | **Art.Nr.:** 6.100.10

### Shampoo- und Badeölspender

- in der Wanne eingebauter Badezusatz- und Shampoospender
- Dosierpumpen über Folientastatur ansteuerbar

**Fabrikat:** Krämer | **Type:** GK HERA SHA | **Art.Nr.:** 6.100.20

### Hydromassage 2 Düsen

- patentiertes 2-Düsen-System, ohne Rohr- und Schlauchleitungen installiert, selbstentleerend und desinfizierbar, mit zwei Massagedüsen am Fußende des Wannenkörpers ergonomisch integriert
- Strahlrichtung und Intensität der Massagedüsen einstellbar
- Steuerung über die Folientastatur
- Fördermenge bis 1,5 l/s bei einer Druckregelung von 0–3 bar

**Fabrikat:** Krämer | **Type:** GK HERA H2 | **Art.Nr.:** 6.100.30

### Systemtrenner 12/12

- Systemtrenner für die Sanitärverrohrung

**Fabrikat:** Krämer | **Type:** GK HERA SY | **Art.Nr.:** 6.200.93

### Sound & Vision 3 Strahler

(nur bei Wannen ohne Shampoo- und Badeölspender)

#### • Sound

- 2 im Wannenkörper rechts und links einlamierte Tonausgänge;  
Übertragung der Klangwellen an das Wasser mittels der Wanne als Klangkörper
  - individuelle Musikauswahl über eingebauten MP3 Player mit USB Anschluss
  - Lautstärkeregelung und Titelanwahl über die Folientastatur

#### • Vision

- 3 im Wannenkörper integrierte LED Strahler durchfluten das Badewasser in fünf voreingestellten Farben oder leuchten in einem sanften Farbwechsel.
  - Bedienung Ein/Aus/Farbwechsel über die Folientastatur

**Fabrikat:** Krämer | **Type:** GK HERA SV | **Art.Nr.:** 1.500.60



rehagrip  
Produkte für barrierefreie Bäder  
www.rehagrip.at

Christian Stögerer e.U. ©  
Gaudenzdorfer Gürtel 73a, 1120 Wien  
T +43 1 810 57 40, F +43 1 810 57 40-28, E office@rehagrip.at

# Sitzbadewanne GK HERA

mit seitlich öffnender Türe und elektronisch gesteuerter Bedienung

rehagrip  
Produkte für barrierefreie Bäder  
www.rehagrip.at



Made in Austria

## Zusatzausstattung für GK HERA

### Kopfkissen

- Kopfkissen auf der Wanne aufsetzbar per Saugnapf

**Fabrikat:** Krämer | **Type:** GK HERA KO | **Art.Nr.:** 1.500.90

### Unterwasserbeleuchtung mit Farbwechsler

- eingebaut am Fußende der Wanne
- Bedienung über Folientastatur
- Unterwasserbeleuchtung erst möglich wenn der Füllstand erreicht ist
- automatisches Abschalten der Unterwasserbeleuchtung bei zu geringem Wasserstand

**Fabrikat:** Krämer | **Type:** GK HERA UB | **Art.Nr.:** 1.561.01

---



rehagrip  
Produkte für barrierefreie Bäder  
www.rehagrip.at

Christian Stögerer e.U.   
Gaudenzdorfer Gürtel 73a, 1120 Wien  
T +43 1 810 57 40 , F +43 1 810 57 40-28, E office@rehagrip.at

# Sitzbadewanne GK HERA

mit seitlich öffnender Türe und elektronisch gesteuerter Bedienung

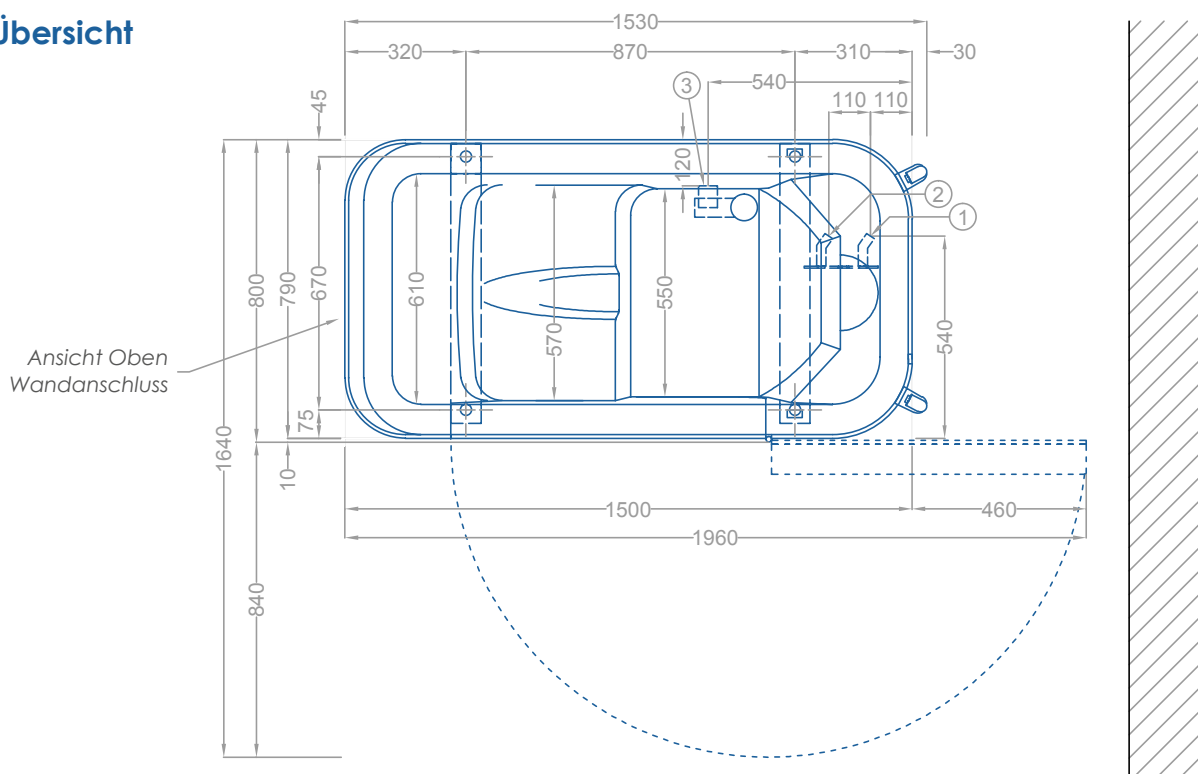
rehagrip  
Produkte für barrierefreie Bäder  
www.rehagrip.at



Made in Austria

## Technische Übersicht

**Ansicht Oben**  
Wandanschluss



## Bauseitige Anforderungen für Sitzbadewanne GK Hera

- KW:** Kaltwasseranschluss, empfohlen 2–5 bar, Absperrventil, Anschlussstück R 3/4" mit Aussengewinde, senkrechter Abgang
- WW:** Warmwasseranschluss, empfohlen 2–5 bar, Absperrventil, Anschlussstück R 3/4" mit Aussengewinde, senkrechter Abgang
- AW:** Steckmuffe DN 50
- E:** Elektroanschluss 230 V – 50 Hz, spritzwassergeschützte Festanschlussdose 3x 1,5 mm<sup>2</sup>, nach DIN VDE 0100-710, Absicherung 10 A FI-Schutzschalter mit Nenn-Fehlerstrom max 30 mA, Potenzialausgleich

**Die Vorschriften des örtl. EVUs sind einzuhalten!**

## Im Lieferumfang enthalten

- 2 Stk. Nutzwasser-Anschlusschlauch 3/4" – 0,8 m
- 1 Stk. Abflussschlauch DN 50 – 1,3 m
- 1 Stk. Elektro-Anschlusskabel – 1,5 m

- 1 Anschluss Warmwasser 3/4"
- 2 Anschluss Kaltwasser 3/4"
- 3 Anschluss Abflussschlauch DN 50

Aktueller Stand: Mai 2012  
Maßstab 1:20, Maße in mm



rehagrip  
Produkte für barrierefreie Bäder  
www.rehagrip.at

Christian Stögerer e.U. ©  
Gaudenzdorfer Gürtel 73a, 1120 Wien  
T +43 1 810 57 40, F +43 1 810 57 40-28, E office@rehagrip.at

# Sitzbadewanne GK HERA

mit seitlich öffnender Türe und elektronisch gesteuerter Bedienung

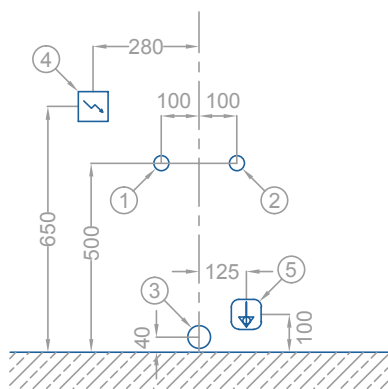
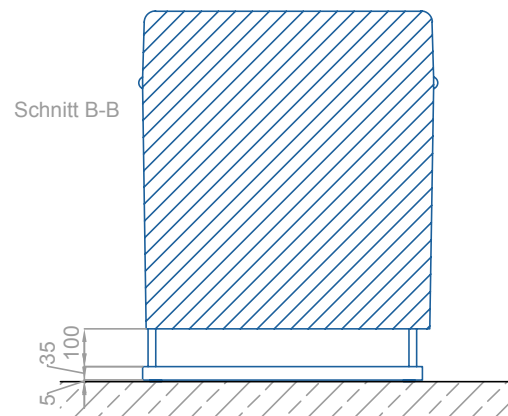
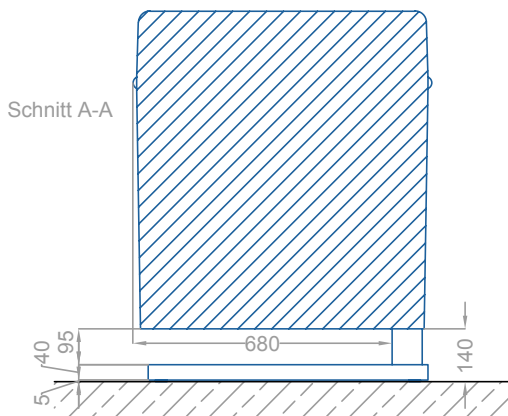
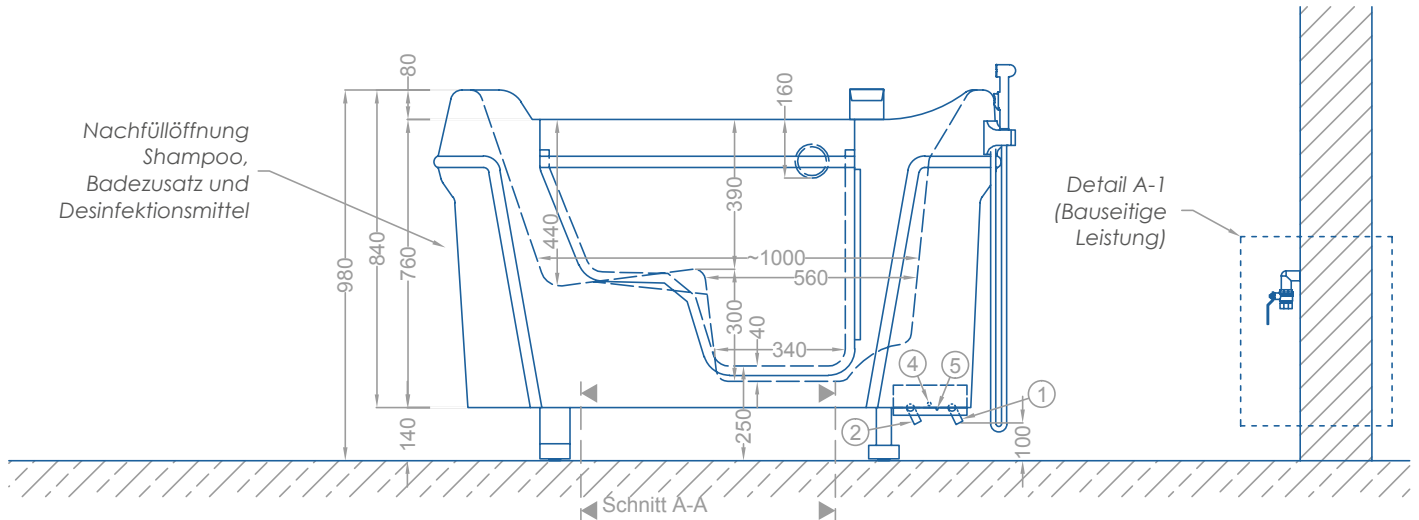
rehagrip  
Produkte für barrierefreie Bäder  
www.rehagrip.at



Made in Austria

## Technische Übersicht

### Ansicht Seite



## Technische Daten

- Gesamtlänge ..... 1510 mm
- Gesamtgewicht (ohne Wasser) ..... 100 kg
- Maximal erlaubtes Personengewicht ..... 200 kg
- Maximale Füllmenge (ohne Person) ..... 150 l

## Bodenbelastung

- Pro Stellfuß ..... 100 kg

- 1 Anschluss Warmwasser 3/4"
- 2 Anschluss Kaltwasser 3/4"
- 3 Steckmuffe DN 50
- 4 E-Anschluss 230 V / 50 Hz
- 5 Potenzialausgleich

Aktueller Stand: Mai 2012  
Maßstab 1:20, Maße in mm



Christian Stögerer e.U. ©  
Gaudenzdorfer Gürtel 73a, 1120 Wien  
T +43 1 810 57 40, F +43 1 810 57 40-28, E office@rehagrip.at